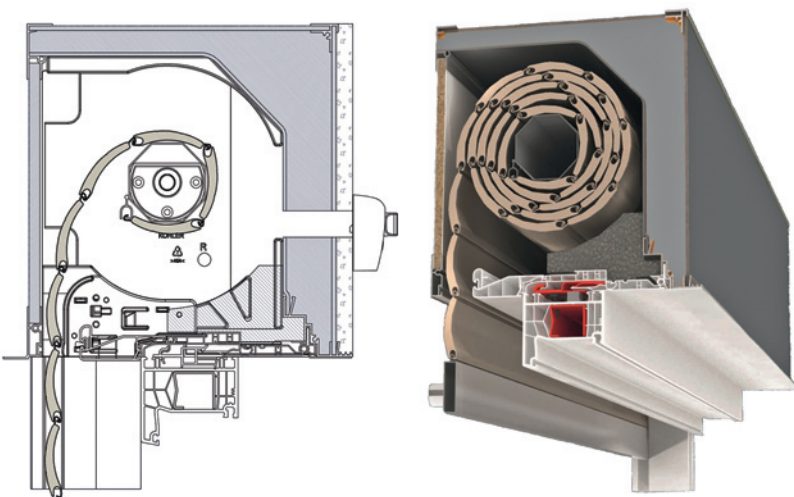


# So lassen Sie den Lärm draußen

In Deutschland leben über 75 Prozent der Bevölkerung in Städten mit einem hohen Lärmpegel. Ein neuer Rollladenkasten bietet dank guter Schalldämmwerte Abhilfe.



Der Köhler XT wurde im Prüflabor des ift Rosenheim auf seine hohen Schalldämmwerte geprüft. Foto: Köhler Rolläden & Sonnenschutz

Jüngste Produktneuheit von Köhler Rolläden & Sonnenschutz aus dem brandenburgischen Wittenberge ist der beidseitig überputzbare Neubau-Aufsatz-Rollladenkasten, der sich durch hohe Schalldämmwerte auszeichne. Im Prüflabor des ift Rosenheim habe z.B. Köhler XT 240/250 RG in der Standardausführung einen  $D_{n,e,w}$ -Wert von 63 Dezibel erreicht. Beim Einsatz eines Außenluftdurchlasses Zuroh 110 von Aereco lag der Wert bei 50 Dezibel.

Der Polyurethan-Hartschaum-Korpus bietet laut Köhler gute Wärmedämmung und erreicht dank der eingeschäumten Alu-Profile eine hohe Stabilität.

## DREI KASTENGRÖSSEN

Die Innenschale besteht aus einer Luftkammerfolie, die vor Insektenbefall und Feuchtigkeit schützt und sich leicht reinigen lässt. Ob Putz, WDVS oder Verblendmauerwerk – Köhler XT lässt sich mit einer Innen- oder Außenrevision ausführen und ermöglicht die Integration von Raffstore und textilem Sonnenschutz. Er steht in den drei Kastengrößen (T/H) 240/250, 300/250 und 300/300 Millimeter zur Verfügung und lässt sich in Zehn-Millimeter-Schritten mit äußerer oder innerer Aufdopplung an die jeweilige Wanddicke anpassen.

## ZEITSPARENDE MONTAGE

Das System lässt sich nach Unternehmensangaben in einem Arbeitsgang als Einheit mit dem Fenster in die Maueröffnung einsetzen, ohne den Kasten öffnen zu müssen. Die Befestigung auf dem Blendrahmen erfolge mit einem Montageprofil und sei durch die Systemadaption für jedes Fenstersystem geeignet. Die stabile Verbindung zwischen Kasten, Deckel und aufrastbarem Montageprofil garantiere eine optimale Führung des Rollladens. Eine verbesserte Statik erziele der Einsatz eines Stahladapters.

► Mehr dazu auf [www.koehler-rolladenbau.de](http://www.koehler-rolladenbau.de)

## Die Stärken von Köhler XT

### Aus Sicht des Fensterbauers

- Variabler Einsatz: Der Rollladenkasten ist mit einer Innen- oder Außenrevision ausführbar.
- Schneller Einbau: Durch ein Montageprofil lässt er sich in einem Arbeitsgang mit dem Fenster montieren.
- Hohe Stabilität: Die starre Verbindung zwischen Kasten, Deckel und aufrastbarem Montageprofil sorgt für Stabilität.

### Aus Sicht des Bauherrn

- Schallschutz: Durch die Sandwich-Bauweise steht das Produkt für eine hohe Schalldämmung.
- Energieeinsparung: Der Grundkörper aus Polyurethan-Hartschaum bietet dauerhaft gute Wärmedämmeigenschaften.
- Optik: Das System besitzt innenseitig keine sichtbaren Schraubverbindungen oder Alu-Profile, sondern ist komplett weiß.